

FOXKPC KPC-WK170 工业平板电脑



产品特点

- Intel® 7/11th Skylake-U 系列处理器
- 17.0"工业级液晶屏，50,000小时背光寿命
- 全平面无风扇设计
- 高温制程五线电阻触摸屏，可集成用户自定义功能按键
- 支持Mini PCI-E 扩展
- 前面板达到IP66防护等级
- 支持前面板、壁挂、桌面式安装
- 可选配WIFI、4G模块

产品规格

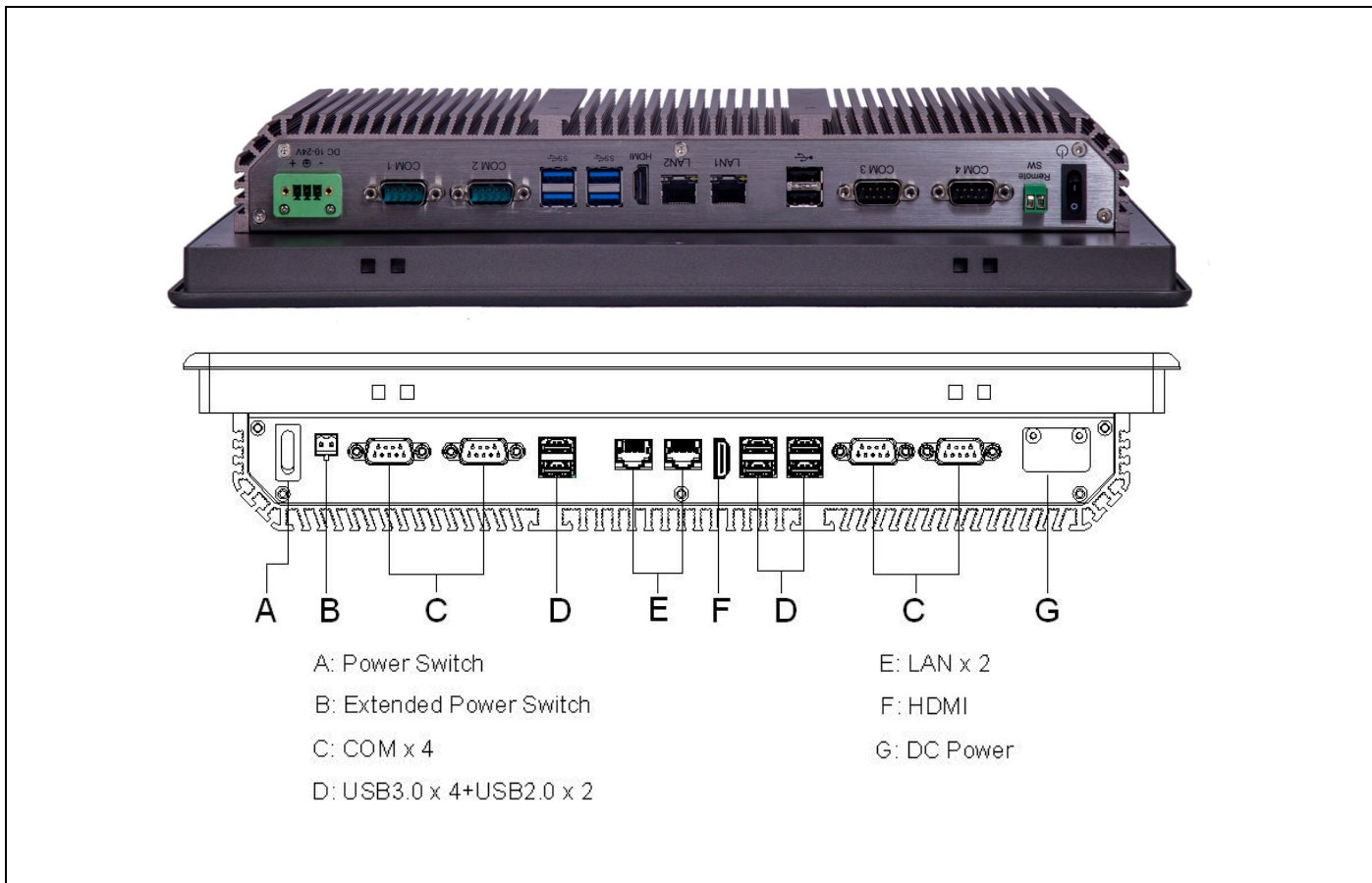
| | | |
|---------------|----------------|--|
| CPU | | Intel® Celeron® 3855U 1.6GHz, 6305E 1.8GHz Intel® Core™ i3-7100U 2.4GHz, i5-7200U 2.5GHz, i7-7500U 2.7GHz Intel® Core™ i3-1115G4 3.0GHz, i5-1135G7 2.4GHz, i7-1165G7 2.8GHz Optional |
| 内存 | | 1 × DDR4 2133MHz SO-DIMM SDRAM, 4GB/8GB/16GB Optional |
| 显示 注 1 | LCD尺寸 | 17.0" |
| | 屏幕宽高比 | 5:4 |
| | 最高分辨率 | 1280 × 1024 |
| | 亮度(nits) | 350 |
| | 背光寿命 (Hrs) | 50,000 |
| | 对比度 | 800:1 |
| | 色深 | 16.7M |
| | 像素 (mm) | 0.264 × 0.264 |
| 视角 (H/V°) | | 85°(L) / 85°(R) 80°(U) / 80°(D) |
| 触摸屏类型 | | 5-Wire Resistive |
| 网络(LAN) | | 10 / 100 / 1000Mbps Intel® I211AT Ethernet × 2 |
| 视频接口 | | HDMI × 1 |
| I/O接口 | | USB 3.0 × 4 RS-232/422/485 × 2 (BIOS setting) |
| 扩展 I/O接口 注 2 | | Extended Power Switch × 1 RS232 × 2, USB 2.0 × 2(Isolated RS-232/422/485, VGA, GPIO Optional) |
| 扩展插槽 注 3 | | Full-size Mini-PCI-E(WI-FI Module, 4G Module Optional) |
| 存储 | SSD | Full-size mSATA (6305E/11thi3,i5,i7 m.2 NVME) 128GB / 256GB / 512GB / 1TB / 2TB Optional |
| 扩展存储 | SSD/HDD (可选) | Removable 2.5" device bay for SSD &HDD 128GB / 256GB / 512GB / 1TB / 2TB SSD or 1TB / 2TB HDD Optional |
| 电源输入电压(V) | | DC 10~24V |
| 功率 | | < 46W @ Intel® Celeron® 3855U with 4GB memory, Burn in 8.0 |
| IP防护等级 | | Front Panel IP66 |
| 外壳材质 | | Front Panel: Die-cast Aluminum alloy, Heat-Sink: Aluminum Extrusion alloy, Rear Cover:SECC |
| 尺寸(L×W×H)(mm) | | 416 × 352 × 68.8 |
| 安装方式 | | Panel mount, Desktop,Wall and VESA 100mmx100mm mount(With Optional Kit) |
| 面板安装开孔尺寸 (mm) | | 405× 341 |
| 重量(Kg) | | 6.28 |
| 认证 | | CE , FCC , VCCI Class A,UL |
| 操作系统 | | Microsoft® wes7 / windows7 / windows8.1 / windows10 / Linux |
| 环境 | 工作温度 | -20℃~60℃(-4°F~140°F) Natural convection |
| | 工作相对湿度 | 10%~90%RH @31℃ (87.8°F) Non-condensing |
| | 存储温度 | -30℃~70℃(-22°F~158°F) |
| | 存储相对湿度 | 10%~95%RH @39℃ (102.2°F) Non-condensing |
| | 机械冲击 | HS 40g 2ms(Operational) HS 40g 11ms(Non-operational) |
| | 振动 | 5~500Hz 0.21Grms(Operational) 5~500Hz 2.09 Grms(Non-operational) |

注 1 表中所示为LCD标准配置；如有特殊需求，请参考LCD选配表

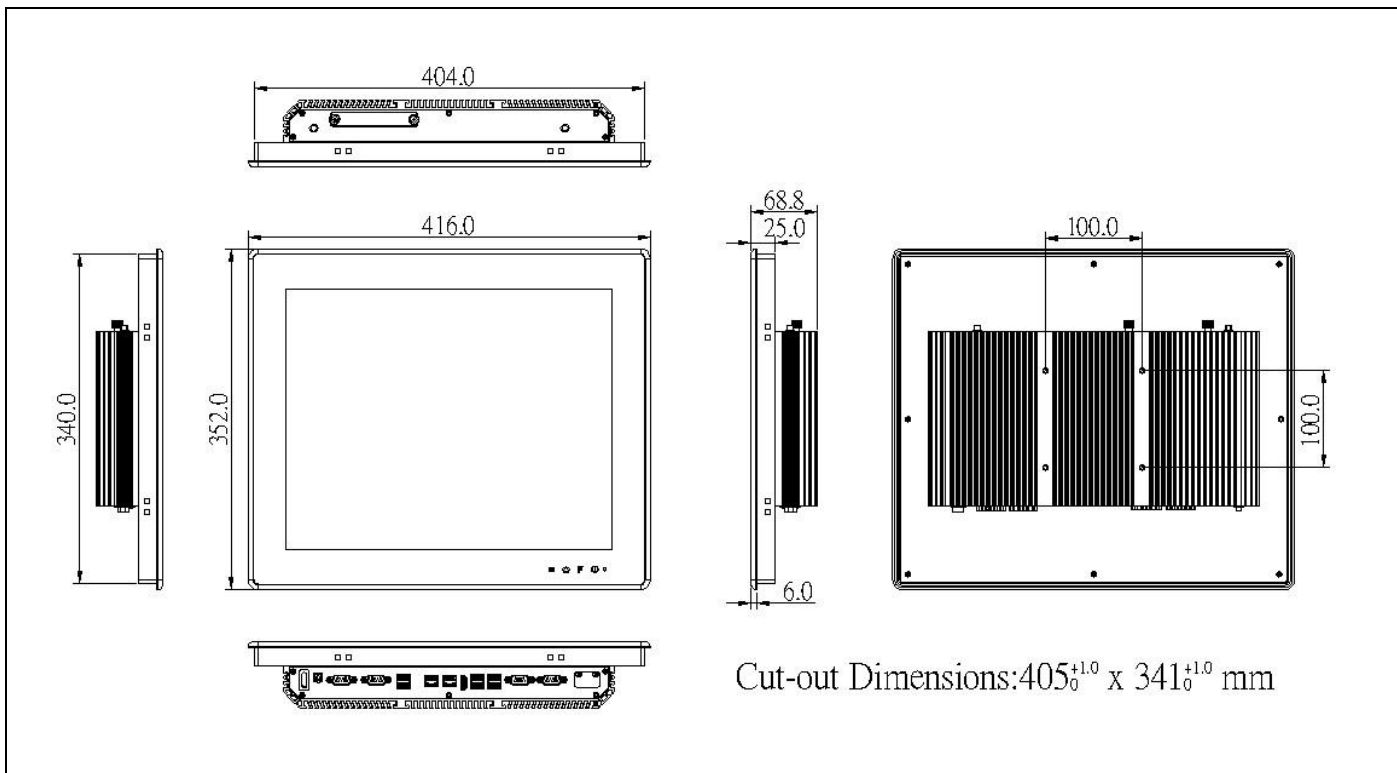
注 3 如需选配WIFI模块，请参考无线通讯模块选配表

注 2 表中所示扩展 I/O 接口为标准配置；如有特殊需求，请参考扩展I/O接口选配表

KPC-WK170 I/O 接口



尺寸 单位:mm



FOXKPC KPC-WK170 工业平板电脑选型表

| | | | | | | | | | | |
|--------------|-----------|----------|-----|-------|-------|-----|-----|-----|---|-------|
| KPC - WK170 | R | i5-3855U | 4GB | 128GB | 128GB | D10 | E06 | W01 | S | |
| | | | | | | | | | | 触摸屏类型 |
| | R | | | | | | | | | 电阻屏 |
| | CPU | | | | | | | | | |
| | 3855U | | | | | | | | | |
| | 6305E | | | | | | | | | |
| | i3-7100U | | | | | | | | | |
| | i5-7200U | | | | | | | | | |
| | i7-7500U | | | | | | | | | |
| | i3-1115G4 | | | | | | | | | |
| i5-1135G7 | | | | | | | | | | |
| i7-1165G7 | | | | | | | | | | |
| 内存 | | | | | | | | | | |
| 4GB | | | | | | | | | | |
| 8GB | | | | | | | | | | |
| 16GB | | | | | | | | | | |
| SSD | | | | | | | | | | |
| 128GB | | | | | | | | | | |
| 256GB | | | | | | | | | | |
| 512GB | | | | | | | | | | |
| 1TB | | | | | | | | | | |
| 2TB | | | | | | | | | | |
| SSD/HDD 选配 | | | | | | | | | | |
| 128GB | | | | | | | | | | |
| 256GB | | | | | | | | | | |
| 512GB | | | | | | | | | | |
| 1TB | | | | | | | | | | |
| 2TB | | | | | | | | | | |
| LCD 选配 | | | | | | | | | | |
| D10 | | | | | | | | | | |
| 扩展 I/O 接口 选配 | | | | | | | | | | |
| E06 | | | | | | | | | | |
| E07 | | | | | | | | | | |
| | | | | | | | | | | |
| E22 | | | | | | | | | | |
| 无线通讯模块 选配 | | | | | | | | | | |
| W01 | | | | | | | | | | |
| W02 | | | | | | | | | | |
| W03 | | | | | | | | | | |
| W04 | | | | | | | | | | |
| 喇叭 选配 | | | | | | | | | | |
| 2W 喇叭x2 | | | | | | | | | | |

选配S, 则不支持选配第二硬盘SSD/HDD

例 1: KPC-WK170-R-3855U-4GB-128GB

例 2: KPC-WK170-R-i5-7200U-8GB-128GB

例 3: KPC-WK170-R-i3-1115G4-8GB-256GB-W03

例 4: KPC-WK170-R-6305E-4GB-128GB-1T

例 5: KPC-WK170-R-i3-7100U-8GB-128GB-D10-E20

例 6: KPC-WK170-R-i5-1135G7-8GB-128GB-E09-S

· LCD 选配表

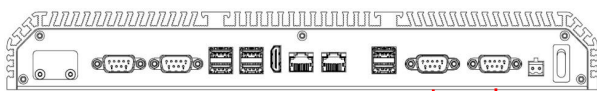
| 编号 | 最大分辨率 | 亮度 (nits) | 背光寿命 (Hrs) | 对比度 | 色深 | 像素 (mm) | 视角 (H/V°) |
|-----|-----------|-----------|------------|-------|-------|---------------|-----------------------------------|
| D10 | 1280x1024 | 800 | 30000 | 800:1 | 16.7M | 0.264 × 0.264 | 85°(L) / 85°(R) / 80°(U) / 80°(D) |

· 无线通讯模块选配表

| | | | |
|-----|----------------------------------|-----|---|
| W01 | 802.11b/g/n 2.4GHz WIFI | W03 | 802.11 a/b/g/n/ac 2.4GHz/5GHz WIFI + 蓝牙 4.0 |
| W02 | 802.11b/g/n 2.4GHz WIFI + 蓝牙 4.0 | W04 | 4G 全网通模块 |

· 扩展 I/O 接口 选配表

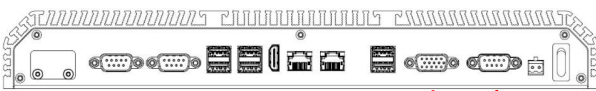
· Isolated RS-232/422/485



3线式
磁耦隔离RS-232接口, ±15KV ESD 保护
磁耦隔离RS-422接口, ±15KV ESD 保护
磁耦隔离RS-485接口, ±15KV ESD 保护

| | | |
|------|--------------|--------------|
| E06: | RS-232 | RS-232(Iso.) |
| E07: | RS-232 | RS-422(Iso.) |
| E08: | RS-232 | RS-485(Iso.) |
| E09: | RS-232(Iso.) | RS-232(Iso.) |
| E10: | RS-232(Iso.) | RS-422(Iso.) |
| E11: | RS-232(Iso.) | RS-485(Iso.) |
| E12: | RS-422(Iso.) | RS-422(Iso.) |
| E13: | RS-422(Iso.) | RS-485(Iso.) |
| E14: | RS-485(Iso.) | RS-485(Iso.) |

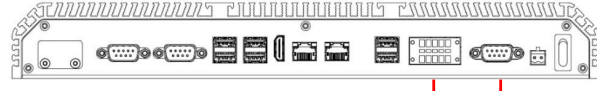
· VGA



注意:
当选择VGA扩展接口时, 会比标准品少1个RS-232接口

| | | |
|------|-----|--------------|
| E15: | VGA | RS-232 |
| E16: | VGA | RS-232(Iso.) |
| E17: | VGA | RS-422(Iso.) |
| E18: | VGA | RS-485(Iso.) |

· GPIO



注意:
当选择 GPIO 扩展接口时, 会比标准品少1个RS-232接口
GPIO的详细参数请查阅产品技术手册

| | | |
|------|------|--------------|
| E19: | GPIO | RS-232 |
| E20: | GPIO | RS-232(Iso.) |
| E21: | GPIO | RS-422(Iso.) |
| E22: | GPIO | RS-485(Iso.) |

* 参数如有变更恕不另行通知

* 请参考FOXKPC WK全平面系列工业平板电脑选型指导

* 如需下载产品使用手册或 Datasheet, 请登录 www.foxkpc.com